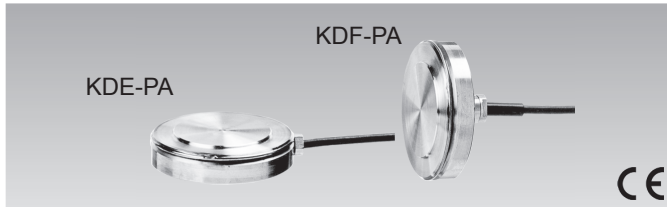


Давление грунта

KDE-PA/KDF-PA Датчик давления грунта

Для гражданского строительства



KDE-PA и KDF-PA - датчик давления грунта с наружным диаметром корпуса 50 мм. Конструктивно выполнены из двойной мембраны, компактны, благодаря чему широко используются при проведении экспериментов на моделях. Датчики различаются способом крепления кабеля к корпусу.

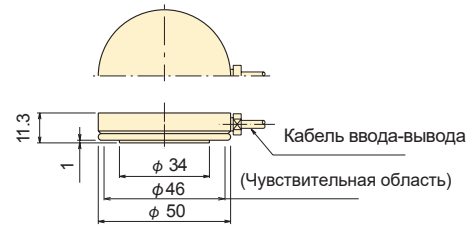
Класс защиты: эквивалент IP68

Изготовлен из нержавеющей стали
Коррозионная стойкость
Высокая чувствительность
Конструкция с двумя диафрагмами
Измерение динамических давлений

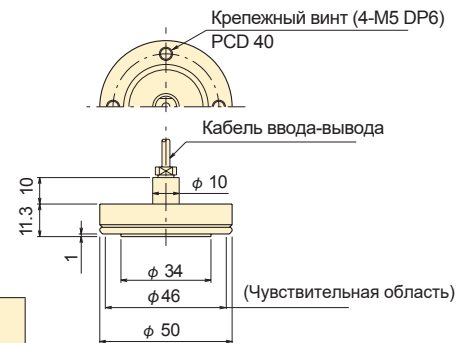
ТЕХНИЧЕСКИЕ ХАРАКТЕРИСТИКИ

ТИП	KDE-200KPA KDF-200KPA	KDE-500KPA KDF-500KPA	KDE-1MPA KDF-1MPA	KDE-2MPA KDF-2MPA
Пределы измерения	200 кПа	500 кПа	1 МПа	2 МПа
Номинальный выходной сигнал	0,3 мВ/В	0,5 мВ/В		
Нелинейность	2%RO			
Допустимый диапазон температур.	-30 ~ +60°C			
Вх./вых. сопротивление	350 Ом			
Рекоменд. напряжение питания	не более 3 В			
Допустимое напряжение питания	10 В			
Направление вывода кабеля	KDE-PA: сбоку корпуса		KDF-PA: с задней стороны корпуса	
Вес	160 г			

KDE-PA



KDF-PA



Кабель ввода-вывода:
4-жильный экранированный хлоропреновый кабель диам. 3 мм, 0,05 мм², 2 м

KDG-PA/KDH-PA Датчик давления грунта

Для гражданского строительства



KDG-PA и KDH-PA — датчики давления грунта из нержавеющей стали с наружным диаметром корпуса 100 мм. Этот датчик давления грунта сконструирован по принципу датчика силы и обладают высокой стойкостью к боковому давлению. Эти две модели различаются способом крепления кабеля к корпусу датчика.

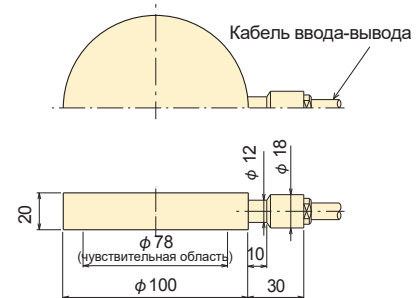
Класс защиты: эквивалент IP68

Изготовлен из нержавеющей стали
Коррозионная стойкость
Высокий ресурс эксплуатации

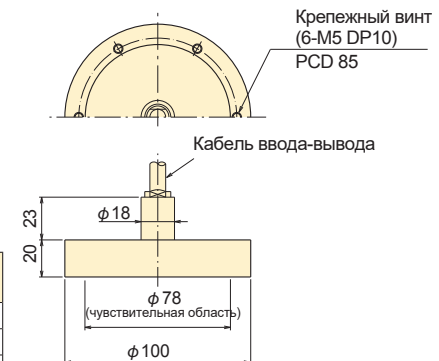
ТЕХНИЧЕСКИЕ ХАРАКТЕРИСТИКИ

ТИП	KDG-200KPA KDH-200KPA	KDG-500KPA KDH-500KPA	KDG-1MPA KDH-1MPA	KDG-2MPA KDH-2MPA
Пределы измерения	200 кПа	500 кПа	1 МПа	2 МПа
Номинальный выходной сигнал	1 мВ/В			
Нелинейность	1%RO			
Допустимый диапазон температур.	-20 ~ +60°C			
Вх./вых. сопротивление	350 Ом			
Рекоменд. напряжение питания	не более 3 В			
Допустимое напряжение питания	10 В			
Направление вывода кабеля	KDG-PA: сбоку корпуса		KDH-PA: с задней стороны корпуса	
Вес	1.2 кг			

KDG-PA



KDH-PA



Кабель ввода-вывода:
4-жильный экранированный хлоропреновый кабель диам. 9 мм, 0,5 мм², 2 м